

**SARDINIAN
OPEN 2021**

Maschio

Marrone

Adult-

PIUMA

**70,00
kg**

8 min

2 Fighters

GI

	calls	1	2	3	dq	doc	peso
1	Renato Sanna - Mill Hill BJJ						
2	calls	1	2	3	dq	doc	peso
3	calls	1	2	3	dq	doc	peso
4	calls	1	2	3	dq	doc	peso
5	calls	1	2	3	dq	doc	peso
6	calls	1	2	3	dq	doc	peso
7	calls	1	2	3	dq	doc	peso
8	calls	1	2	3	dq	doc	peso

MMA-PIUMA

1 di 1



1°

2°

3°

3°

ora inizio bracket

nome coordinatore

	calls	1	2	3	dq	doc	peso
9	Giacomo Sinis - Roger Gracie Academy Italy - 3803						
10	calls	1	2	3	dq	doc	peso
11	calls	1	2	3	dq	doc	peso
12	calls	1	2	3	dq	doc	peso
13	calls	1	2	3	dq	doc	peso
14	calls	1	2	3	dq	doc	peso
15	calls	1	2	3	dq	doc	peso
16	calls	1	2	3	dq	doc	peso

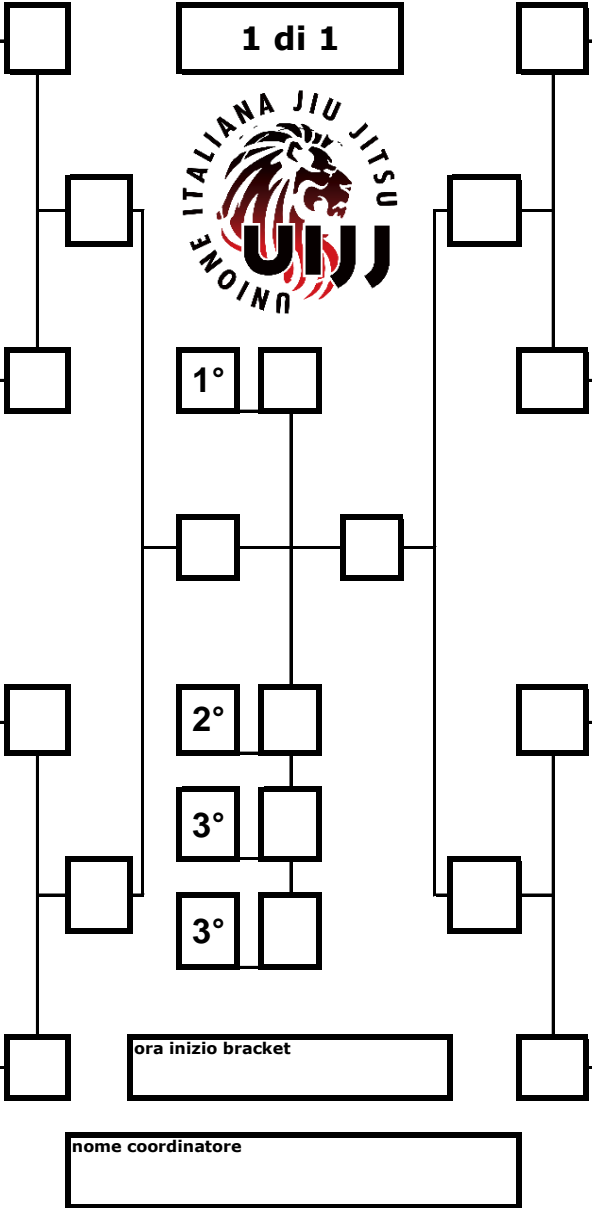
**SARDINIAN
OPEN 2021**

Maschio Marrone Master1 PIUMA 70,00 kg 6 min 1 Fighters

GI

	calls	1	2	3	dq	doc	peso
1	Matteo Brodu - Aeterna Jiu Jitsu						
2							
3							
4							
5							
6							
7							
8							

MMM1-PIUMA



	calls	1	2	3	dq	doc	peso
9							
10							
11							
12							
13							
14							
15							
16							

**SARDINIAN
OPEN 2021**

Maschio

Marrone

Master1

LEGGERO

76,00
kg

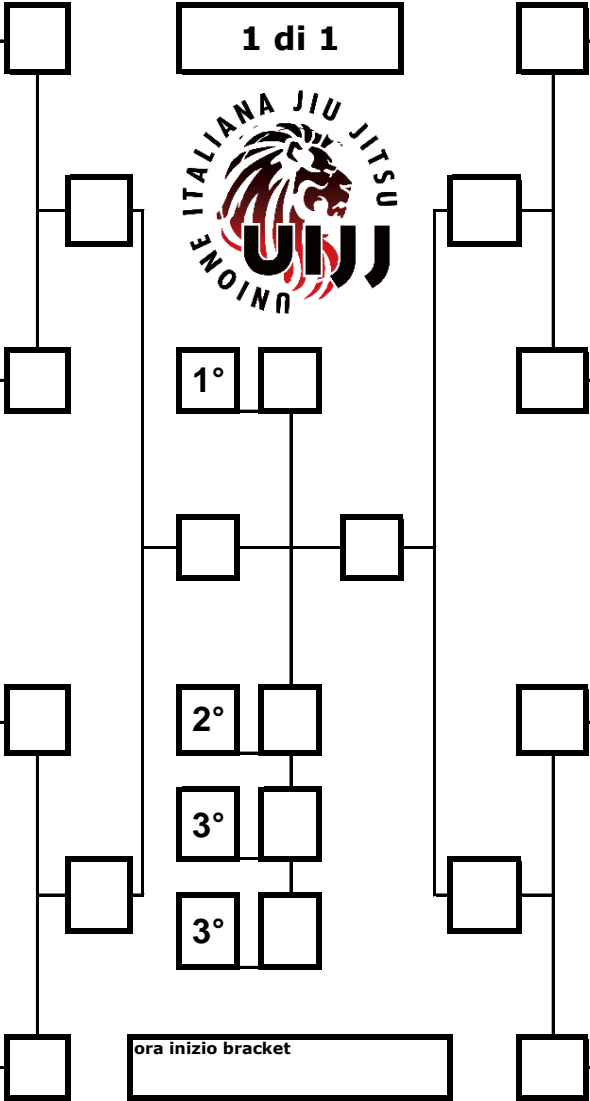
6 min

1 Fighters

GI

	calls	1	2	3	dq	doc	peso
1	Fritz Linde - Honeybager Jiu Jitsu Team						
2							
3							
4							
5							
6							
7							
8							

MMM1-LEGGERO



	calls	1	2	3	dq	doc	peso
9							
10							
11							
12							
13							
14							
15							
16							

nome coordinatore